

## ATTENTION

Veillez noter que l'installation, le fonctionnement, le test et l'entretien de ce détecteur de monoxyde de carbone sans fil sont différents de ceux des détecteurs de fumée. Selon la section 5.3.7.2 de la norme NFPA 720, le détecteur ne doit pas être connecté à une zone pouvant émettre des signaux concernant un incendie (ex. des zones équipées de détecteurs de fumée). Ce détecteur de monoxyde de carbone sans fil doit donc être programmé en tant que zone sans détection d'incendie. Reportez-vous aux instructions d'installation du contrôle pour connaître le type de zone devant être programmé pour le monoxyde de carbone.

## SPÉCIFICATIONS

Source d'alimentation : 1 pile 3 volts CR123A Panasonic au lithium (incluse)

Signal sonore (tonalité temp 4) : 85 dBA min. en alarme (à 10 pieds (3 m))

Courant de fonctionnement : 10 µA

Plage de température : 4,4°C (40°F) à 37,8°C (100°F)

Plage d'humidité en fonctionnement : 15 % à 95 % d'humidité relative, sans condensation

En attente d'homologations : Normes UL 2075, UL 2034 et CSA 6.19-01



# 51000-305/51000-307 Wireless Carbon Monoxide Alarm Installation Guide

**Attention:** This manual should be read prior to use and retained for further information.

## GENERAL INFORMATION

The Wireless Carbon Monoxide Alarm is a 3V battery powered wireless detector intended for use with a compatible wireless alarm system. The detector consists of an electrochemical carbon monoxide sensor assembly coupled to a wireless transmitter. The Wireless Carbon Monoxide Alarm communicates with the control panel and can send alarm, tamper and battery condition messages to the system's receiver. Refer to the wireless system's instruction for the maximum number of transmitters that can be supported.

**IMPORTANT:** This detector must be tested and maintained regularly following NFPA 720 requirements.

This device is designed to protect individuals from the acute effects of carbon monoxide exposure. It will not fully safeguard individuals with specific medical conditions. If in doubt consult a medical practitioner.

## WARNING

This product is intended for use in ordinary *indoor* residential areas. It is not designed to measure compliance with Occupational Safety & Health Administration (OSHA) commercial and industrial standards.

### Contents of box:

- Wireless Carbon Monoxide Alarm with base
- Installation guide
- Pack of screws and anchors
- Labels as appropriate
- 1 CR123A Panasonic battery

The Wireless Carbon Monoxide Alarm contains a sounder which generates the ANSI S3.41 temporal 4 pattern in an alarm condition (see Table 1 for temporal 4 pattern). In alarm, a message is also sent to the control panel and the detector's ID is displayed at the console. During an alarm condition, pressing the detector's hush button will silence the sounder for five minutes. The mounting base installation is simplified by the incorporation of features compatible for both drywall fasteners (not supplied) and other methods.

Tricolored LED (green, yellow, red) and a sounder on the detector provide local visual and audible indication of the detector's status as listed in Table 1.



Apollo America  
25 Corporate Drive  
Auburn Hills, MI 48326  
248-332-3900 Phone  
888-332-2241 Tech Support  
www.apollo-fire.com

During initial power-up the LED blinks alternately green, yellow then red. It takes about 60 seconds for the detector's CO sensor to stabilize.

After power-up has completed and the detector is functioning normally, the green LED blinks once every 12 seconds.

Status	LEDs	Sounder (does not pulse the sounder and LED concurrently)	Radio signalling
Normal	Green flash every 12 seconds	Off	Normal (None)
Alarm/ Test	Red flash every 12 seconds	ANSI S3.41 temporal 4 (press button to hush for 5 minutes)	Alarm
Detector trouble	Yellow flash every 6 seconds	One 100ms chirp every 45 seconds	Fault
Low battery	Yellow flash every 12 seconds	One 100ms chirp every 45 seconds (press button to hush for 12 hours)	Low Battery
Detector end of life	Yellow flash every 23 seconds	One 100ms chirp every 45 seconds	Fault
Powerup	Green, yellow, red flash sequence every 12 seconds	One 100ms chirp at end of power-up sequence	None
Tamper	Green, yellow, red flash sequence every 12 seconds	Off	Tamper

Table 1. Detector status and indication

**Detector Trouble:** When the sensor supervision is in trouble condition, the yellow LED blinks once every six seconds and there is a chirp every 45 seconds. After 12 hours the panel will display a loss of supervision message.

**Detector end of life feature:** When the detector has reached the end of its life, the yellow LED blinks once every 23 seconds and there is a chirp every 45 seconds. After 12 hours the panel will display a loss of supervision message. This indicates that the CO sensor inside the detector has passed the end of its life and the detector must be replaced. The detector lifespan is five years from the date of manufacture. Refer to DETECTOR REPLACEMENT section.

**Low Battery Detection:** The Wireless Carbon Monoxide Alarm is powered by a single 3-volt CR123A Panasonic Lithium battery (included). The detector regularly checks for a low battery. If a low battery is detected, the transmitter sends a low battery message to the control panel, which displays the detector's ID at low battery. In addition, the yellow LED of the detector will blink every 12 seconds. The detector's sounder will chirp every 45 seconds (yellow LED continues to blink) until the battery is replaced. Pressing the hush button will silence the chirps for 12 hours, if no other trouble conditions exist. The battery should be replaced WHEN the chirps begin. Be sure to replace the battery with a fresh one.

This device complies with Part 15 of the FCC Rules and Industry Canada licence-exempt RSS standard(s). Operation is subject to the following two conditions: 1. This device may not cause harmful interference, and 2. This device must accept any interference received, including interference that may cause undesired operation.

Les symptômes suivants sont liés à l'INTOXICATION AU MONOXYDE DE CARBONE et doivent être avec tous les membres de la famille;

- Exposition légère :** Légers maux de tête, nausées, vomissements, fatigue (souvent décrit comme « symptômes grippaux »).
- Exposition moyenne :** Céphalées pulsatiles graves, somnolence, confusion, rythme cardiaque rapide.
- Exposition extrême :** Perte de conscience, convulsions, insuffisance cardio-respiratoire, mort.
- De nombreux cas signalés d'INTOXICATION AU MONOXYDE DE CARBONE indiquent que même si les victimes sont conscientes qu'elles ne vont pas bien, elles deviennent tellement désorientées qu'elles sont incapables de se sauver et de quitter les lieux ou d'appeler à l'aide. Les jeunes enfants et les animaux domestiques sont généralement les premiers touchés.

#### AVERTISSEMENT : RENSEIGNEMENTS IMPORTANTS POUR L'UTILISATEUR

Les personnes ayant des problèmes médicaux peuvent utiliser des dispositifs d'alarme émettant des signaux sonores et visuels pour des concentrations en monoxyde de carbone inférieures à 30 ppm.

### AVERTISSEMENT

Le déclenchement de votre avertisseur de CO indique la présence de monoxyde de carbone (CO) qui PEUT VOUS TUER. Si le signal d'alarme retentit :

- Appuyez sur le bouton réinitialiser/silence.
- Appelez vos services d'urgence (Numéro de téléphone) (département d'incendie ou 911).
- Déplacez-vous immédiatement vers une source d'air frais, à l'extérieur ou près d'une porte ouverte / fenêtre. Faites le décompte des personnes présentes pour vérifier que tout le monde est pris en compte. Ne rentrez pas dans les locaux ou ne vous éloignez pas de la porte/fenêtre ouverte jusqu'à l'arrivée des agents des services d'urgence, l'aération des locaux et le retour à la normale de votre avertisseur.
- Une fois que vous avez suivi les étapes 1 à 3, si votre alarme se réactive dans un délai de 24 heures, répétez les étapes 1 à 3 et appelez un technicien qualifié (numéro de téléphone) pour enquêter sur les sources de CO des équipements et appareils à foyer et vérifier le bon fonctionnement de cet équipement. Si des problèmes sont identifiés au cours de cette inspection, faites réparer l'équipement immédiatement. Notez tout appareil à combustion non contrôlé par le technicien et consultez les instructions du fabricant, ou contactez les fabricants directement, pour plus de renseignements sur la sécurité du CO et de cet équipement. Assurez-vous que les véhicules à moteur ne sont pas ou n'ont pas été en fonctionnement dans un garage attenant ou à proximité de la résidence.

Ventilez votre habitation lorsque vous utilisez des produits d'entretien et autres produits chimiques.

#### REPLACEMENT DU DÉTECTEUR

Ce détecteur est doté d'un capteur de monoxyde de carbone durable. Cependant au fil du temps, le capteur perd de son acuité et vous devrez changer le détecteur de monoxyde de carbone. La durée de vie du détecteur est de 5 ans à compter de la date de fabrication.

**REMARQUE :** Lorsque vous retirez le détecteur de son socle, un message d'alerte est envoyé au poste central.

Le détecteur se mettra également en mode panne une fois usagé. Si cela se produit, il est temps de changer le détecteur.

**REMARQUE :** Avant de changer le détecteur, veuillez informer les autorités compétentes que celui-ci est en cours de maintenance et que le système sera momentanément hors service. Désactivez la zone ou le système en cours de maintenance afin d'éviter toute alarme non désirée. Mettez le détecteur au rebut conformément à la réglementation locale.

**REMARQUE :** La date de remplacement figurant sur l'appareil est la date à partir de laquelle l'appareil risque de ne plus détecter correctement le monoxyde de carbone et à laquelle il doit donc être changé.

## TESTER LE DÉTECTEUR

REMARQUE : Avant le test, informez le poste central que le système du détecteur est en maintenance afin d'empêcher des alarmes superflues. Le test du détecteur active une alarme et envoie un signal au panneau. Par ailleurs, la fonction de test ne peut pas être utilisée si le détecteur est en panne ou en fin de vie.

Les détecteurs doivent être testés après installation et en fonction de l'entretien périodique.

### Tester le fonctionnement du détecteur

Ce test vérifie la sonde du détecteur, les DEL et l'émetteur.

1. Le bouton de test est situé sur le boîtier du détecteur.
2. Appuyez et maintenez le bouton de test pendant au moins 5 secondes. Le panneau d'alarme se déclenche puis le détecteur se met en alerte. La sonde émet la séquence temporelle 4 et la DEL rouge clignote. Les touches du panneau d'alarme doivent en principe afficher le nom du détecteur ayant déclenché l'alarme

### ATTENTION : Le monoxyde de carbone et sa détection

Ce détecteur de monoxyde de carbone a été conçu pour être utilisé à l'intérieur uniquement. Ne le placez pas dans un lieu exposé à la pluie ou à l'humidité. Évitez tout choc avec le détecteur ou de le faire tomber. N'ouvrez ni ne forcez le détecteur car cela risquerait d'entraîner un mauvais fonctionnement. Le détecteur ne protège pas contre les intoxications au monoxyde de carbone si celui-ci n'a pas été installé correctement.

ATTENTION : Cet appareil indique la présence de monoxyde de carbone sur le capteur uniquement. Le monoxyde de carbone peut être présent ailleurs.

Cette alarme de détection de monoxyde de carbone a été conçue pour détecter ce gaz QUELLE QUE SOIT la source de combustion. Elle n'a PAS été conçue pour détecter la fumée, les incendies ou tout autre gaz, sauf si ce produit a été testé et jugé conforme aux normes applicables.

Cet appareil ne doit pas être installé comme substitut de toute installation, utilisation ou entretien correct d'un appareil à foyer, y compris tout système de ventilation et d'échappement adéquat.

Le monoxyde de carbone est un gaz extrêmement toxique provenant de la combustion de carburants. Il est invisible et inodore, donc impossible à détecter par des moyens humains. Dans des conditions normales, une pièce équipée d'un appareil à foyer correctement entretenu et bien ventilé, la quantité de monoxyde de carbone dégagée ne devrait pas être dangereuse.



### Conditions pouvant entraîner la présence de monoxyde de carbone transitoire :

1. Production excessive ou ventilation inversée des appareils à foyer provenant de
  - conditions climatiques extérieures, telles que la direction ou la vitesse du vent, des rafales importantes ou des courants d'air insuffisants dans les tuyaux de ventilation,
  - la différence de pression négative due à l'utilisation d'un ventilateur d'évacuation,
  - l'utilisation simultanée de plusieurs appareils à foyer dans un lieu trop confiné,
  - du mauvais branchement des tuyaux de ventilation d'appareils à foyer,
  - blocages ou d'une installation non conventionnelle des tuyaux de ventilation pouvant aggraver les conditions ci-dessus,
  - cheminées ou systèmes de ventilation mal conçus ou mal entretenus.
2. L'utilisation prolongée d'appareils à foyer mais non ventilés (cuisinière, four, cheminée, etc.),
3. Température inversée pouvant piéger les gaz d'échappement au sol,
4. Moteur d'un véhicule à l'arrêt tournant au ralenti et confiné dans un garage ouvert ou fermé à l'intérieur ou à proximité du domicile.

Unauthorized changes or modifications could void the user's authority to operate the equipment.

## BATTERY INSTALLATION AND REPLACEMENT

To replace the battery:

1. Remove the detector from its mounting base by twisting the detector counterclockwise. Remove and dispose of the battery according to your local regulations.
2. To ensure proper power-down sequence, wait a minimum of 20 seconds before installing new battery.
3. Install a new 3-volt CR123A Panasonic Lithium battery (available from your Panasonic dealer) in the battery compartment. Follow the polarity diagram inside the compartment. If the battery is incorrectly inserted please remove gently with a non-conductive tool and correctly reinsert.
4. Reinstall the detector onto the mounting base by turning the detector clockwise.
5. After the power-up sequence the green LED should blink about once every 12 seconds to indicate normal operation. If the battery is not installed correctly, the detector will not operate and the battery may be damaged. If the detector does not power-up, check for correct battery installation and for a fully charged battery.

CONSTANT EXPOSURES TO HIGH OR LOW TEMPERATURES OR HIGH HUMIDITY MAY REDUCE BATTERY LIFE.

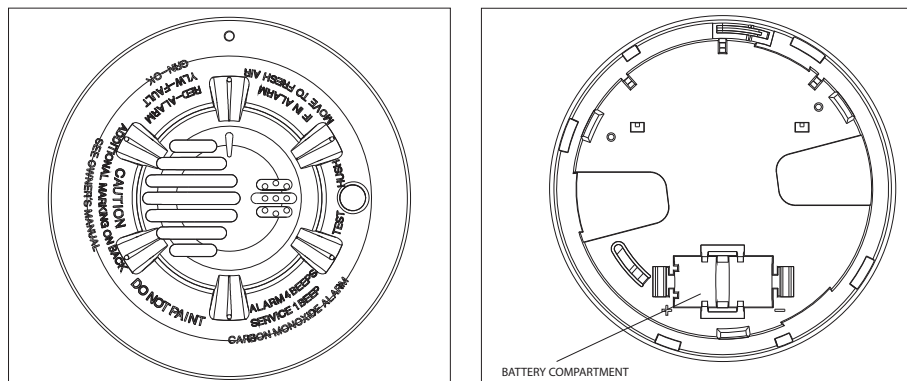


Fig 1. Wireless Carbon Monoxide Alarm

## PROGRAMMING

Refer to the compatible control panel programming guide for the proper procedure required to enroll the wireless carbon monoxide alarm into the system.

## MOUNTING THE DETECTOR

**Note:** These alarm devices should only be installed and commissioned by a competent engineer/technician.

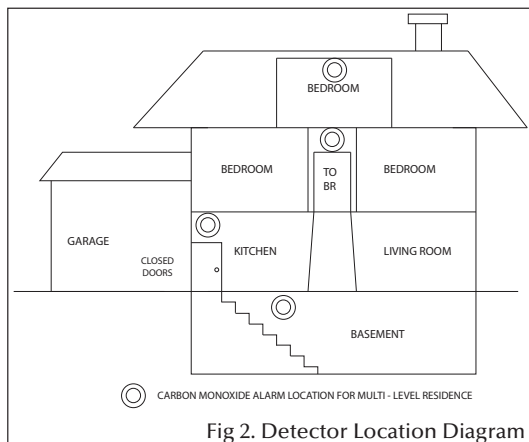
First, determine the best location for the detector, one that provides proper carbon monoxide detection (see Figure 2 for suggested detection locations).

### Proper Carbon Monoxide Detection Location

- Ceiling Mounted - position at least 12" from any wall
- Wall Mounted - position at least 6" from ceiling, but not lower than a light switch.

Where to install, ideally:

- Within 10 feet (3m) of a sleeping area
- Inside the bedroom if it contains a fuel burning appliance
- On every floor of the building
- Ideally, install in any room that contains a fuel burning appliance
- If the appliance or the room is not normally used, such as the boiler room, the detector should be placed just outside the room so the alarm can be heard more easily



Where NOT to install, ideally:

- Directly above a sink, cooker, stove or oven
- Do not locate detector within 5 feet (1.5m) of any cooking appliance
- Next to a door or window that would be affected by drafts i.e. extractor fan or air vent
- Outside
- Do not install in any environment that does not comply with the detector's environmental specifications
- In or below a cupboard
- Where air flow would be obstructed by curtains or furniture
- Where dirt or dust could collect and block the sensor
- Where it could be knocked, damaged, or inadvertently removed

## Procédure d'installation

Une fois que vous avez trouvé un emplacement convenable, montez le détecteur comme suit :

1. Consultez le schéma ci-dessous et installez le socle de fixation au plafond ou sur le mur (si les décrets locaux le permettent) à l'aide des positions de vis indiquées. Utilisez les deux vis et les pièces d'ancrage fournies. Manipulez le socle pour que les vis s'emboîtent correctement dans les fentes prévues à cet effet.
2. Ajustez le détecteur dans la base en l'alignant sur la base comme l'indique l'illustration (l'encoche d'alignement du détecteur devrait être légèrement décalée de la languette de sécurité du socle), puis tournez le détecteur dans le sens horaire jusqu'à ce qu'il s'emboîte dans un déclic.
3. Testez le détecteur à la fin de l'installation (comme le décrit la section TESTER LE DÉTECTEUR de ce manuel) et consultez les instructions du système de commande pour plus de renseignements sur l'utilisation des appareils sans fil.

**NE FIXEZ PAS** le détecteur sur des panneaux amovibles au plafond.

**REMARQUE :** La boîte du détecteur contient deux autocollants d'avertissement. Collez-en un à proximité du détecteur de monoxyde de carbone et un autre près d'une source d'air frais où les occupants du domicile se rassembleront en cas de déclenchement de l'alarme.

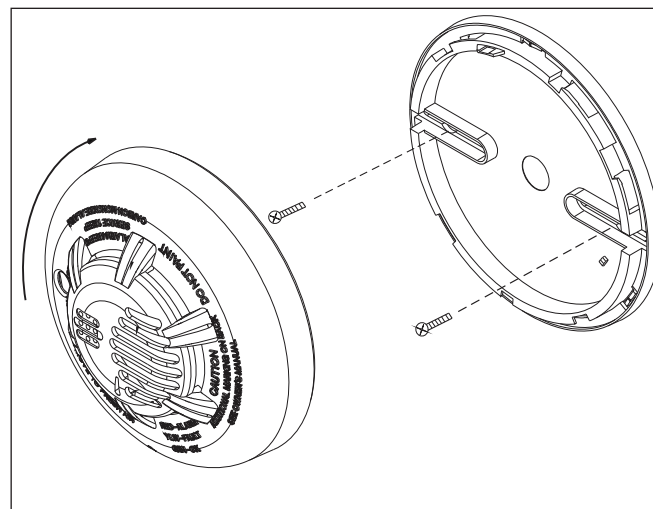


Fig 3. Mounting the detector

### ATTENTION

Des particules de poussière peuvent pénétrer dans le détecteur. Apollo recommande le retrait des détecteurs avant de commencer la construction ou toute autre activité produisant de la poussière. Les détecteurs de monoxyde de carbone ne doivent pas être utilisés avec des grilles de protection à moins que la combinaison ait été évaluée et jugée appropriée à cet effet.

### Languette de sécurité

Ce détecteur a été conçu avec une languette de sécurité qui affiche le signal de sécurité sur la console du système d'alarme en cas de retrait du détecteur de son socle.

Ce détecteur de monoxyde de carbone sans fil est équipé d'un système d'inviolabilité empêchant de le retirer de son socle sans l'utilisation d'un outil. Pour activer cette sécurité, coupez la petite languette en plastique située sur le socle et installez le détecteur. Pour retirer le détecteur de son socle une fois la sécurité mise en place, utilisez un tournevis adéquat pour appuyer sur la languette de sécurité carrée située sur le bord du socle; puis tournez le détecteur dans le sens antihoraire.

### Emplacements permettant une meilleure détection du monoxyde de carbone

- Gendarmerie plafond - position au moins 12" de n'importe quel mur.
- Mural - position au moins 6" du plafond, mais pas inférieure à un interrupteur de lumière.

Dans l'idéal, installez-le :

- À 3 m (10 pieds) d'une chambre à coucher
- Dans une chambre qui contient un appareil à foyer
- À chaque étage d'un bâtiment
- Si possible, installez-en un dans chaque chambre équipée d'un appareil à foyer
- Si l'appareil ou la pièce n'est pas utilisée régulièrement, à l'instar d'une chaufferie, placez le détecteur juste à l'extérieur de la pièce pour que l'alarme puisse être entendue plus facilement

Si possible, ne PAS installer l'alarme :

- Directement au-dessus d'un évier, d'une cuisinière, d'un poêle ou d'un four
- Ne placez pas le détecteur à 1,5m (5 pi) d'un appareil de cuisson
- À proximité d'une porte ou d'une fenêtre où il peut y avoir des courants d'air (par ex. un ventilateur d'extraction ou une bouche d'aération)
- À l'extérieur
- Ne l'installez pas dans un environnement qui n'est pas conforme aux spécifications environnementales du détecteur
- Dans ou sous un placard
- Dans des endroits où la circulation d'air serait obstruée par des rideaux ou des meubles
- Dans un endroit où de la saleté ou de la poussière pourrait s'accumuler et bloquer le détecteur
- Dans un endroit où il pourrait être cogné, endommagé ou ôté par inadvertance.

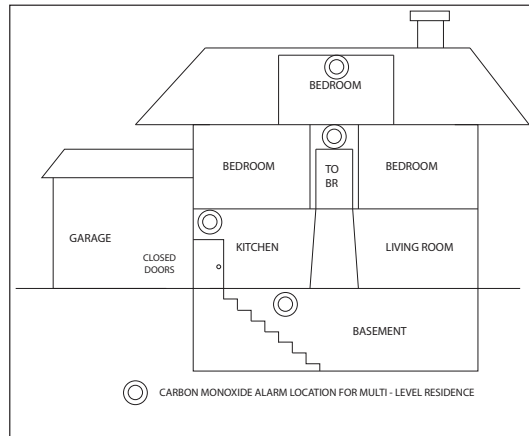


Fig 2. Schéma de l'emplacement du détecteur

### Mounting Procedure

Once a suitable location is found, mount the detector as follows:

1. Refer to the diagram below and install the mounting base on the ceiling or on the wall (if local ordinances permit) using screw locations as required. Use the two screws and anchors provided. Maneuver the base A the screws are at the elbow of the screw slots and secure.
2. Fit the detector inside the base by aligning it over the base as shown (detector's alignment notch should be slightly offset from mounting base tamper release tab), then turn the detector in a clockwise direction until it clicks into place.
3. Test the detector after completing the installation (as described in the TESTING THE DETECTOR section of this manual) and refer to the control system's instructions for additional information concerning the use of wireless devices.

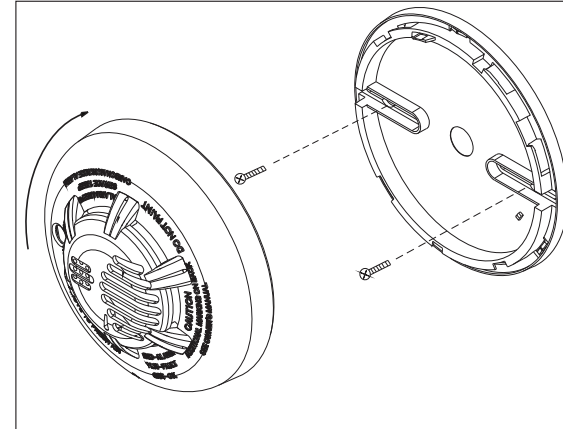


Fig 3. Mounting the detector

**DO NOT** attach the detector to removable ceiling panels.

**NOTE:** Two warning labels are provided in the detector box. Please stick one next to the CO detector and another near to a source of fresh air where members of the household will gather if alarm signal sounds.

### CAUTION

Airborne dust particles can enter the detector. Apollo recommends the removal of detectors before beginning construction or any other dust producing activity. Carbon monoxide detectors are not to be used with detector guards unless the combination has been evaluated and found suitable for that purpose.

### Tamper Protection

This detector has a built-in tamper switch that will cause a Tamper signal to be displayed at the console of the alarm system if it is removed from its mounting base.

The Wireless Carbon Monoxide Alarm includes a tamper resistant feature that prevents removal from the mounting base without the use of a tool. To engage the tamper resistant feature, cut the small plastic tab located on the mounting base and then install the detector. To remove the detector from the base once it has been made tamper resistant, use appropriate screwdriver to depress the square tamper release tab located on the skirt of the mounting base and turn the detector counterclockwise.



## TESTING THE DETECTOR

NOTE: Before testing, notify the central station that the detector system is undergoing maintenance in order to prevent unwanted alarms. Testing the detector will activate an alarm and send a signal to the panel. Also, the test function cannot be used if the detector has a trouble or end-of-life condition.

Detectors must be tested after installation and following periodic maintenance.

### Testing Detector Operation

This test checks the detector's sounder, LEDs, and transmitter.

1. The test button is located on the detector housing.
2. Push and hold the test button for a minimum of 5 seconds. The alarm panel will trigger and then the detector will go into alarm. The sounder begins the temporal 4 pattern and the red LED blinks. The alarm panel's keypad should display the detector's name in alarm.

## CAUTION: Carbon Monoxide Gas and its Detection

This carbon monoxide detector is designed for indoor use only. Do not expose to rain or moisture. Do not knock or drop the detector. Do not open or tamper with the detector as this could cause malfunction. The detector will not protect against the risk of carbon monoxide poisoning if not properly installed.

**CAUTION:** This device will only indicate the presence of carbon monoxide gas at the sensor. Carbon monoxide gas may be present in other areas.

This carbon monoxide alarming device is designed to detect carbon monoxide gas from ANY source of combustion. It is NOT designed to detect smoke, fire or other gases unless the product has been investigated and determined to comply with applicable requirements.

This device should not be installed as a substitute for proper installation, use, and maintenance of fuel burning appliances, including appropriate ventilation and exhaust systems.

Carbon monoxide gas is a highly poisonous gas which is released when fuels are burned. It is invisible, has no smell and is therefore impossible to detect with the human senses. Under normal conditions in a room where fuel burning appliances are well maintained and correctly ventilated, the amount of carbon monoxide released into the room by appliances should not be dangerous.



### Conditions that can result in transient CO situations:

1. Excessive spillage or reverse venting of fuel-burning appliances caused by
  - outdoor ambient conditions, such as wind direction and/or velocity, including high gusts of wind, and insufficient draft in the vent pipes,
  - negative pressure differential resulting from the use of exhaust fans,
  - simultaneous operation of several fuel-burning appliances competing for limited internal air,
  - loose vent pipe connections from fuel-fired appliances,
  - obstructions, or unconventional vent pipe designs that can amplify the above situations,
  - poorly designed or maintained chimneys and/or vents,
2. Extended operation of unvented fuel-burning devices (range, oven, fireplace, etc),
3. Temperature inversions that can trap exhaust gases near the ground,
4. Car idling in an open or closed attached garage, or near a home.

Cet appareil est conforme à la partie 15 de la réglementation de la FCC et aux normes RSS sur les appareils exempts de licence d'Industrie Canada. Son fonctionnement est soumis aux deux conditions suivantes : 1. Cet appareil ne doit pas provoquer d'interférences nuisibles, et 2. Cet appareil doit accepter toute interférence reçue, y compris les interférences qui peuvent causer un mauvais fonctionnement.

Des changements ou modifications non autorisés pourraient entraîner l'annulation de l'autorisation d'exploiter l'équipement.

## INSTALLATION ET REMPLACEMENT DE LA PILE

Pour remplacer la pile :

1. Déposez le détecteur de son socle de fixation en le tournant dans le sens antihoraire. Enlevez la pile et mettez-la au rebut selon la réglementation locale.
2. Afin de garantir une mise hors tension appropriée, attendez 20 secondes au moins avant d'installer la pile neuve.
3. Installez une pile Panasonic CR123A au lithium de 3 volts (disponible chez votre revendeur Panasonic) dans le compartiment à piles. Suivez le schéma de polarité présenté dans le compartiment. Si la pile est mal insérée, retirez-la délicatement à l'aide d'un outil non conducteur et réinsérez-la correctement.
4. Réinstallez le détecteur sur le socle en le faisant tourner dans le sens horaire.
5. Après la mise sous tension, la DEL verte devrait clignoter une fois toutes les 12 secondes environ, pour indiquer un fonctionnement normal. Si la pile n'est pas installée correctement, le détecteur ne fonctionnera pas et la pile risque d'être endommagée. Si le détecteur ne démarre pas, vérifiez que vous avez respecté la polarité de la pile et que celle-ci est bien chargée.

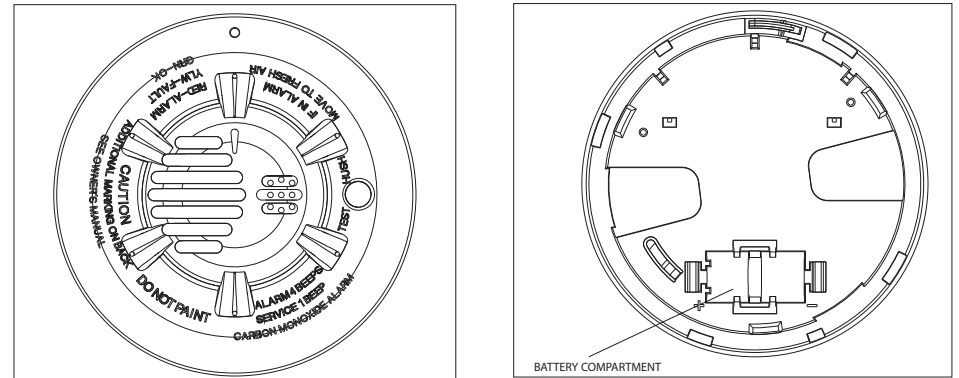


Fig 1. Détecteur de monoxyde de carbone sans fil

**DES EXPOSITIONS CONSTANTES À DES TEMPÉRATURES ÉLEVÉES OU BASSES OU À UNE HUMIDITÉ ÉLEVÉE PEUVENT RÉDUIRE LA DURÉE DE VIE DES PILES.**

## PROGRAMMATION

Reportez-vous au guide de programmation du panneau de commande compatible pour la procédure appropriée nécessaire pour enregistrer le détecteur de monoxyde de carbone sans fil dans le système.

## MONTAGE DU DÉTECTEUR

**Remarque :** Ces dispositifs d'alarme doivent être installés et mis en service par un ingénieur/technicien compétent.

Commencez par déterminer le meilleur emplacement pour le détecteur, c.-à-d. un lieu permettant de détecter au mieux le monoxyde de carbone (Voir Figure 2 pour consulter les emplacements recommandés).

La DEL tricolore (rouge, jaune, vert) et la sonde du détecteur émettent des signaux visuels et sonores locaux relatifs au statut du détecteur tel que l'indique le Tableau 1.

Lors de la première mise sous tension, la DEL clignote alternativement entre le vert, le jaune et le rouge. Il faut environ 60 secondes pour que le capteur de CO du détecteur se stabilise.

À la fin de la mise sous tension, si le détecteur fonctionne normalement, la DEL verte clignote une fois toutes les 12 secondes.

État	DEL	Sonde (n'appuyez pas simultanément sur la sonde et la DEL)	Radio signalisation
Normal	Clignotement vert toutes les 12 secondes	Désactivé	Normal (Aucun)
Alarme/Test	Clignote en rouge toutes les 12 secondes	ANSI S3A1 temporel 4 (appuyez sur le bouton pour mettre en silencieux pendant 5 minutes)	Alarme
Détecteur Défaut	Clignote en jaune toutes les 6 secondes	Un bip sonore de 100 ms toutes les 45 secondes	Panne
Pile faible	Clignote en jaune toutes les 12 secondes	Un bip sonore de 100 ms toutes les 45 secondes (appuyez sur le bouton pour mettre en silencieux pendant 12 heures)	Pile faible
Fin de vie du détecteur	Clignote en jaune toutes les 23 secondes	Un bip sonore de 100 ms toutes les 45 secondes	Panne
Mise sous tension	Clignote en vert, jaune puis rouge toute les 12 secondes	Un bip sonore de 100 ms à la fin de la séquence de mise sous tension	Aucun
Languette de sécurité	Clignote en vert, jaune puis rouge toute les 12 secondes	Désactivé	Languette de sécurité

Tableau 1. Statut et indications du détecteur

**Défaut du détecteur :** Lorsque le contrôle du capteur est en panne, la DEL clignote en jaune une fois toutes les six secondes et un bip sonore se déclenche toutes les 45 secondes. Au bout de 12 heures, le panneau de contrôle affiche un message de perte de contrôle.

**Fin de vie du détecteur :** Lorsque le détecteur est en fin de vie, la DEL jaune clignote une fois toutes les 23 secondes et un bip sonore se déclenche toutes les 45 secondes. Au bout de 12 heures, le panneau de contrôle affiche un message de perte de contrôle. Ceci indique que le capteur de CO est usagé et que vous devez donc changer le détecteur. La durée de vie du détecteur est de cinq ans à partir de la date de fabrication. Reportez-vous à la section CHANGEMENT DU DÉTECTEUR.

**Détection d'un signal de pile faible :** Le détecteur de monoxyde de carbone sans fil est alimenté par une pile Panasonic CR123A au lithium de 3 volts (incluse). Il vérifie régulièrement le niveau de la pile. Si une pile faible est détectée, l'émetteur envoie un message de pile faible au panneau de commande qui affiche l'identifiant du détecteur ayant un faible niveau de la pile. Par ailleurs, la DEL jaune du détecteur va clignoter toutes les 12 secondes. La sonde du détecteur émet un bip sonore toutes les 45 secondes (la DEL jaune continue à clignoter) jusqu'à ce que la pile soit remplacée. Appuyer sur le bouton silence permet d'arrêter les signaux courts pendant 12 heures, s'il n'existe aucun autre défaut. Remplacez la pile dès que les bips sonores recommencent. Assurez-vous de remplacer l'ancienne pile par une neuve.

The following symptoms are related to CARBON MONOXIDE POISONING and are to be discussed with All members of the household;

1. **Mild Exposure:** Slight headache, nausea, vomiting, fatigue (often described as "Flulike" symptoms).
2. **Medium Exposure:** Severe throbbing headache, drowsiness, confusion, fast heart rate.
3. **Extreme Exposure:** Unconsciousness, convulsions, cardiorespiratory failure, death.
4. Many cases of reported CARBON MONOXIDE POISONING indicate that while victims are aware they are not well, they become so disoriented they are unable to save themselves by either exiting the building or calling for assistance. Young children and household pets are typically the first affected.

**WARNING: IMPORTANT INFORMATION FOR THE USER**

Individuals with medical problems may consider using warning devices which provide audible and visual signals for carbon monoxide concentrations under 30 ppm.

 **WARNING**

Actuation of your CO alarm indicates the presence of carbon monoxide (CO) which can KILL YOU.

If alarm signal sounds:

1. Operate reset/silence button.
2. Call your emergency services (Telephone Number) (fire department or 911).
3. Immediately move to fresh air - outdoors or by an open door/window. Do a head count to check that all persons are accounted for. Do not reenter the premises nor move away from the open door/window until the emergency services responders have arrived, the premises have been aired out, and your alarm remains in its normal condition.
4. After following steps 1 - 3, if your alarm reactivates within a 24 hour period, repeat steps 1 - 3 and call a qualified appliance technician (Telephone Number) to investigate for sources of CO from fuel burning equipment and appliances, and inspect for proper operation of this equipment. If problems are identified during this inspection have the equipment serviced immediately. Note any combustion equipment not inspected by the technician and consult the manufacturers' instructions, or contact the manufacturers directly, for more information about CO safety and this equipment. Make sure that motor vehicles are not, and have not been, operating in an attached garage or adjacent to the residence.

The premises should be well ventilated when household cleaning supplies or similar contaminants are used.

**DETECTOR REPLACEMENT**

This detector is manufactured with a long-life carbon monoxide sensor. Over time the sensor will lose sensitivity, and will need to be replaced with a new carbon monoxide detector. The detector's lifespan is 5 years from the date of manufacture.

**NOTE:** When the detector is removed from its base, a Tamper message is sent to the central station.

The detector will also cause a trouble condition once it has reached the end of its useful life. If this occurs, it is time to replace the detector.

**NOTE:** Before replacing the detector, notify the proper authorities that maintenance is being performed and the system will be temporarily out of service. Disable the zone or system undergoing maintenance to prevent any unwanted alarms. Dispose of the detector in accordance with any local regulations.

**NOTE:** The replacement date that appears on the device is the date beyond which the device may no longer detect carbon monoxide accurately and should be immediately replaced.

## CAUTION

It should be noted the installation, operation, testing and maintenance of the Wireless Carbon Monoxide Alarm is different than smoke detectors. Per NFPA 720 section 5.3.7.2 the detector shall not be connected to a zone that signals a fire condition (i.e. smoke detectors zones). Therefore, the Wireless Carbon Monoxide Alarm must be programmed as a non-fire zone. See the control's Installation Instructions for the appropriate carbon monoxide zone type to be programmed.

## SPECIFICATIONS

Power Source: One 3-volt CR123A Panasonic Lithium Battery (included)  
Audible Signal (temp 4 tone): 85 dBA min. in alarm (at 10ft (3m))  
Operating Current: 10  $\mu$ A  
Temperature Range: 40°F (4.4°C) to 100°F (37.8°C)  
Operating Humidity Range: 15% to 95% Relative Humidity, non-condensing  
Pending Agency Listings: UL standard 2075, UL 2034 and CSA 6.19-01



**51000-305/51000-307**

# Détecteur de monoxyde de carbone sans fil I Guide d'installation

**Attention :** Vous devez lire ce manuel avant d'utiliser l'appareil et le conserver pour les références futures.

## RENSEIGNEMENTS GÉNÉRAUX

Le détecteur de monoxyde de carbone sans fil est un détecteur sans fil alimenté par une pile 3 V conçue pour être utilisée avec des systèmes d'alarme sans fil compatibles. Le détecteur se compose d'un capteur électrochimique de monoxyde de carbone couplé à un émetteur sans fil. Le détecteur de monoxyde de carbone sans fil communique avec le panneau de commande et peut envoyer des messages concernant le statut de l'alarme, du dispositif de sécurité et de la pile au récepteur du système. Reportez-vous aux instructions du système sans fil pour connaître le nombre maximum d'émetteurs pouvant être utilisés avec ce système.

**IMPORTANT :** ce détecteur doit être testé et entretenu régulièrement selon la norme NFPA 720.

Cet appareil a été conçu pour protéger les personnes des effets nocifs d'une exposition au monoxyde de carbone. Il ne protégera pas complètement les personnes souffrant de problèmes médicaux particuliers. En cas de doute, consultez votre médecin.



## AVERTISSEMENT

Ce produit a été conçu pour un usage en *intérieur* dans des locaux résidentiels. Il n'est pas conçu pour répondre aux normes commerciales ou industrielles définies par l'Occupational Safety and Health Administration (L'Agence pour la sécurité et la santé au travail).

### Contenu de la boîte :

- Détecteur de monoxyde de carbone sans fil avec son socle
- Guide d'installation
- Paquet de vis et de pièces d'ancrage
- Étiquettes, le cas échéant
- 1 pile CR123A Panasonic

Le détecteur de monoxyde de carbone sans fil contient une sonde qui émet une séquence temporelle à 4 tonalités ANSI S3.41 temporel 3 dans des conditions d'alarme (voir Tableau 1 pour consulter la séquence temporelle). En état d'alerte, un message est envoyé aussi au panneau de commande et l'ID du détecteur s'affiche sur la console. En cas de déclenchement d'une alarme, appuyez sur le bouton de silence pour arrêter la sonde pendant cinq minutes. L'installation du socle de fixation est simplifiée grâce à l'intégration de caractéristiques compatibles avec les attaches pour cloisons sèches (non fournies) et d'autres méthodes.